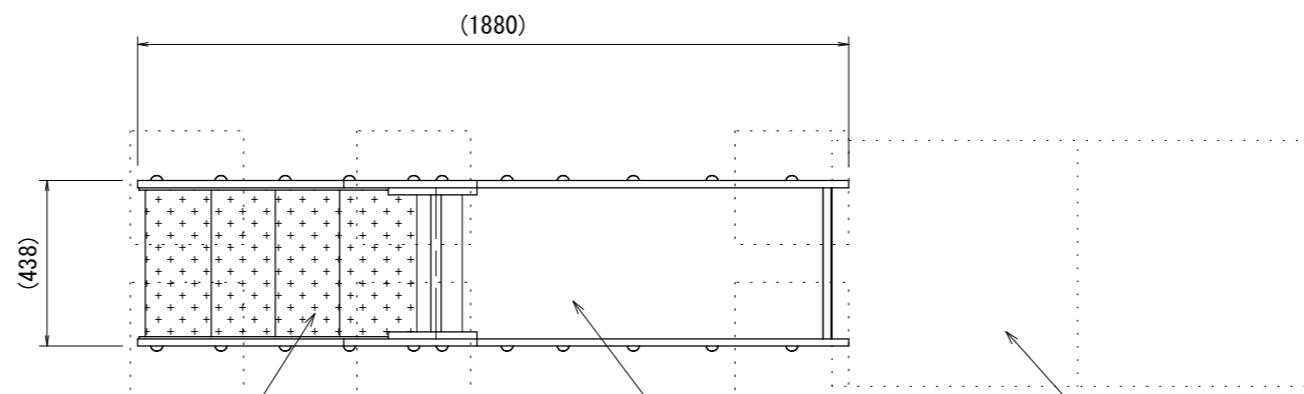


基礎伏図

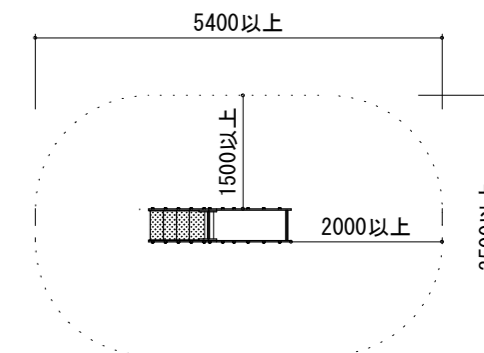


踏み板：シマ鋼板 t=2.3

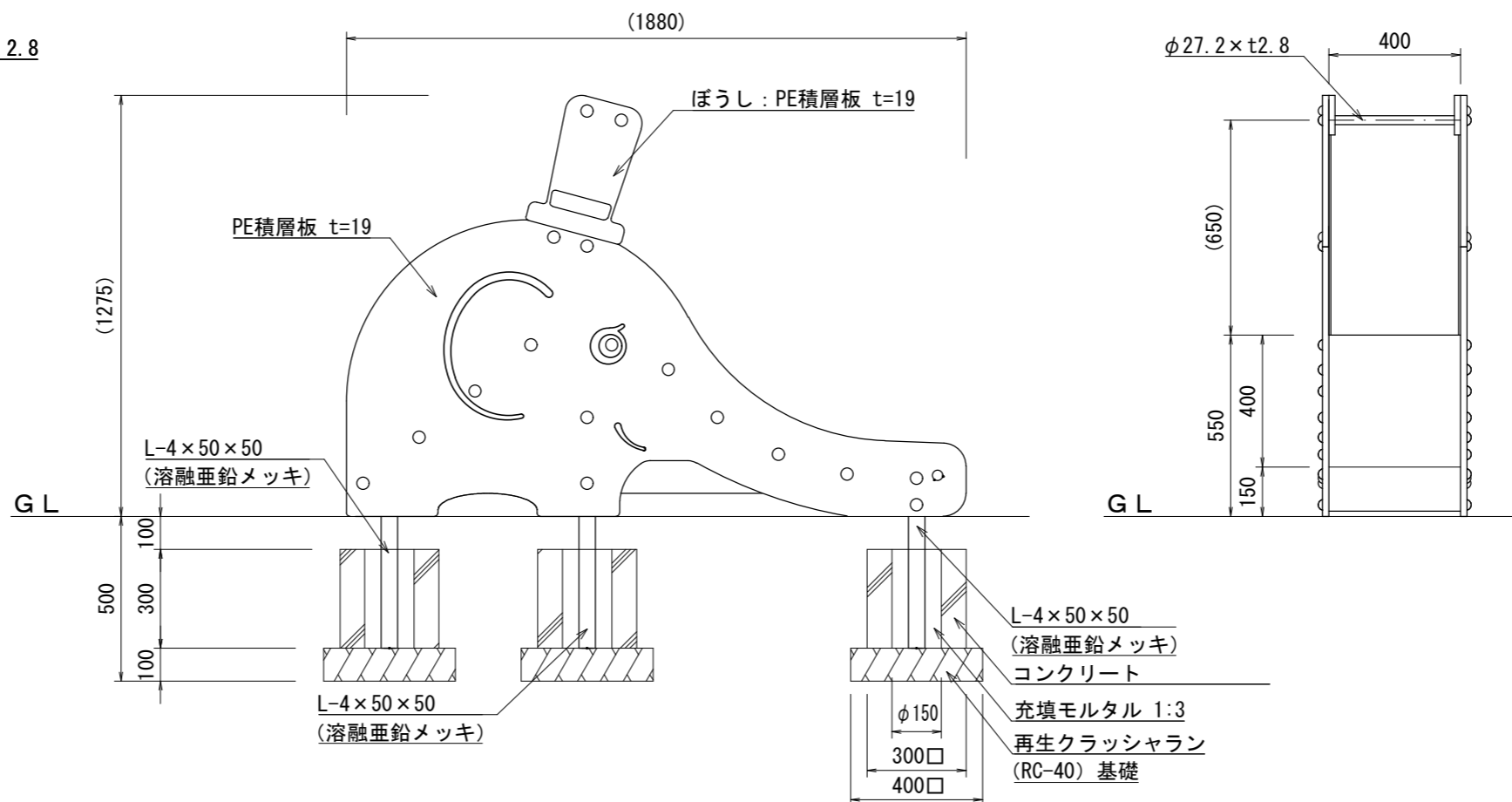
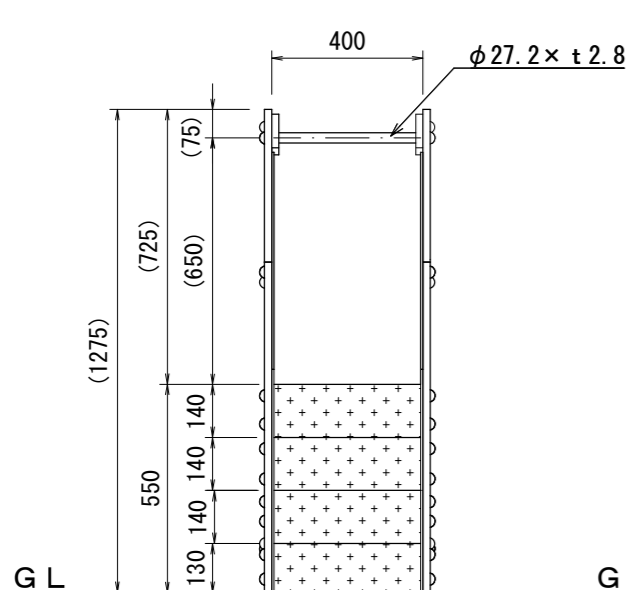
滑走面：ステンレスPL-2.0

別途オプション
ラバークッションマット
[A0-9107]
(ピン固定止め)

- ※指示なき鉄部は電気亜鉛メッキ処理とする。
- ※鉄部はウレタン樹脂塗装仕上げとする。
- ※ステンレスはSUS304とし、酸洗い仕上げとする。
- ※設置する上で、安全領域を確保する事とする。
- ※遊具の対象年齢は、幼児用(3~6才)とする。
- ※遊具の安全に関する規準JPFA-SP-S:2014に適合した製品とする。
- ※(一社)日本公園施設業協会、SPマーク表示認定製品とする。
- ※(一社)日本公園施設業協会、団体賠償責任保険に加入した製品とする。
- ※改良の為、一部仕様変更する場合があります。



<安全領域>



特記事項	※安全性を考慮した改良・変更が行われる事がありますので、ご了承ください。
	※図面上の“GL”は参考地盤面の為、実際の地盤面とは多少異なります。
改訂履歴	

(一社)日本公園施設業協会会員
(公財)日本バスケットボール協会検定工場

株式会社 中村体育

〒386-1213 長野県上田市古安曾3372-1
TEL 0268-75-5585 FAX 0268-75-5595
http://www.nakamurataiiku.com
E-mail nakamura@nakamurataiiku.co.jp

検査印	承認印	工事名	図面名	縮尺
		発注元	平面図・立面図	1/20
		製品名	パオスライダー	
検査日	年 月 日	品番	NDA-6301	更新日付
				図面No.